



КОМПРЕССОРЫ
серия LA

AC LINEAR

Поршневые компрессоры
низкого давления

LA-28B
LA-45B
P47

LA-60B
LA-80B
P48

LA-100A
LA-120A
P49

LAM-200
P50



LINEAR

КОМПРЕССОР



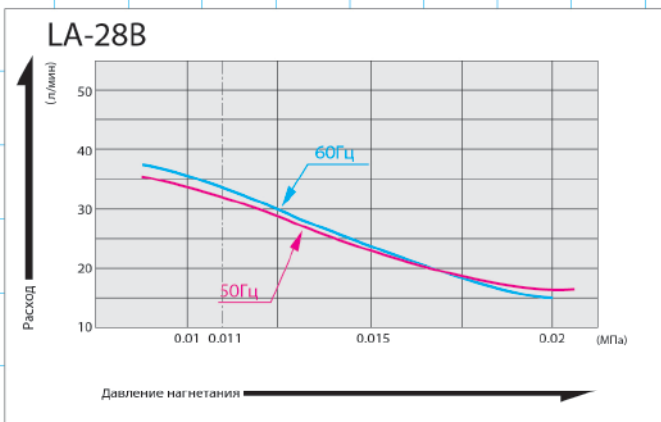
ЛИНЕЙНЫЙ ДВИГАТЕЛЬ
С ПЛАВАЮЩИМ
ПОРШНЕМ



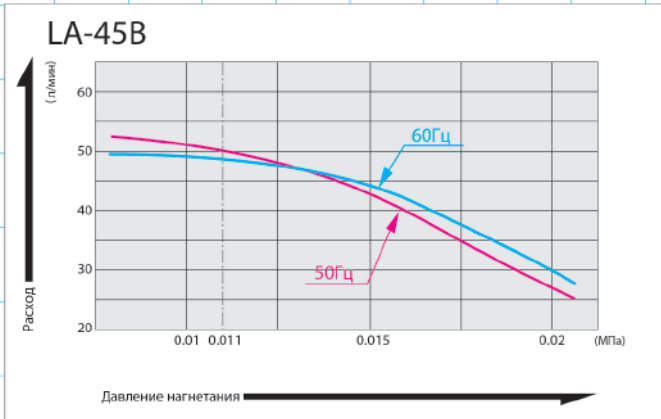
LA-28B LA-45B

Расход воздуха

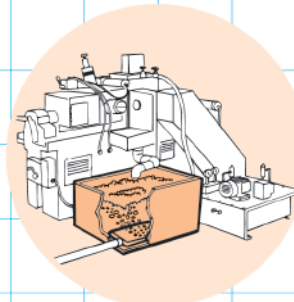
Технические характеристики



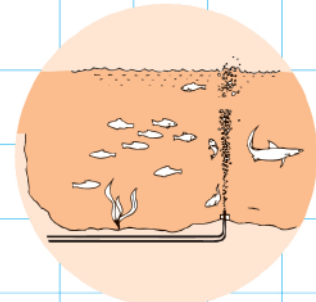
	LA-28B	LA-45B
Источник питания	120 В, 220 В, 230 В, 240 В переменного тока	
Номинальная частота	50 Гц, 60 Гц	
Номинальное давление	0.011 МПа	
Номинальный расход	28 л/мин	45 л/мин
Потребляемая мощность	29 Вт / 50 Гц	47 Вт / 50 Гц
	25.5 Вт / 60 Гц	45 Вт / 60 Гц
Вес	2.9 кг	3.0 кг



Примеры применения

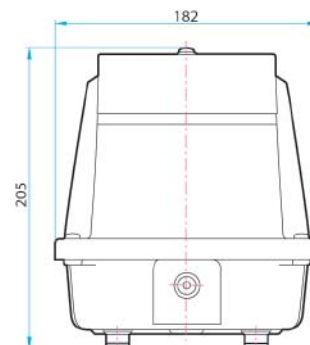
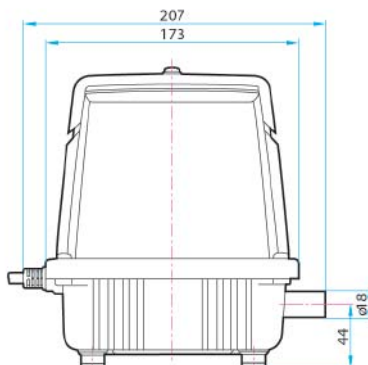


Перемешивание жидкостей



Воздушные ограждения
в водоёмах рыбного хозяйства

Чертежи и установочные размеры (мм)



LINEAR

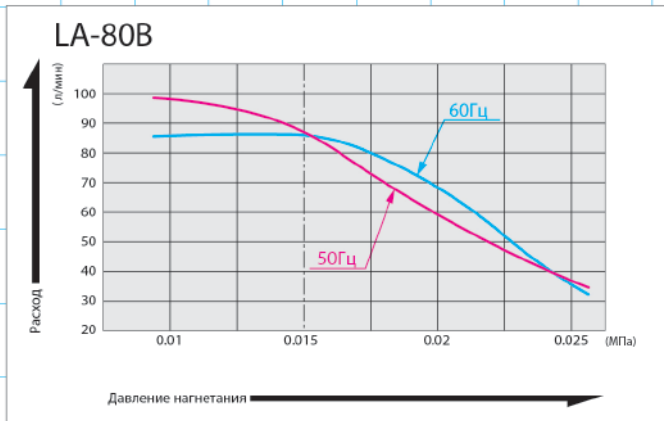
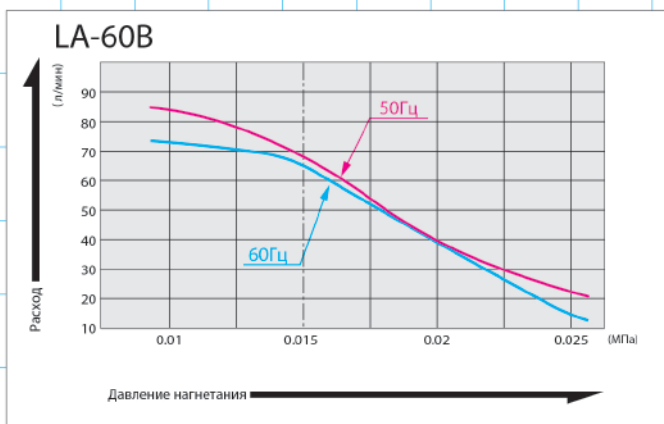


ЛИНЕЙНЫЙ ДВИГАТЕЛЬ
С ПЛАВАЮЩИМ
ПОРШНЕМ



LA-60B LA-80B

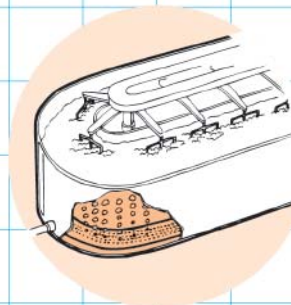
Расход воздуха



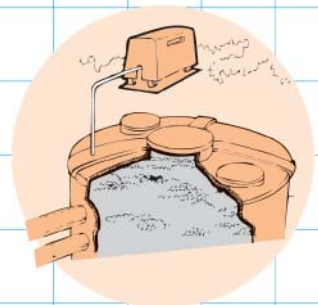
Технические характеристики

	LA-60B	LA-80B
Источник питания	120 В, 220 В, 230 В, 240 В переменного тока	
Номинальная частота	50 Гц, 60 Гц	
Номинальное давление	0.015 МПа	
Номинальный расход	60 л/мин	80 л/мин
Потребляемая мощность	64 Вт / 50 Гц	86 Вт / 50 Гц
	60 Вт / 60 Гц	86 Вт / 60 Гц
Вес	5.0 кг	5.3 кг

Примеры применения

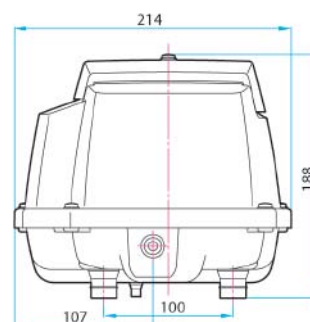
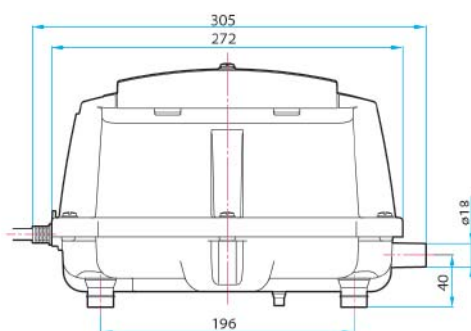


Перемешивание жидкостей



Аэрация
водоочистных сооружений

Чертежи и установочные размеры (мм)



LINEAR



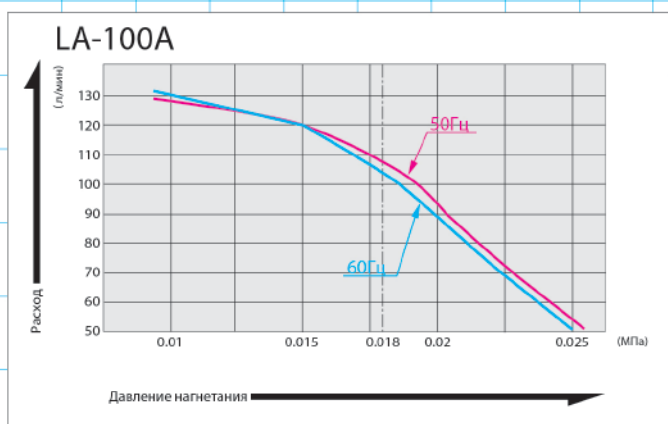
ЛИНЕЙНЫЙ ДВИГАТЕЛЬ
С ПЛАВАЮЩИМ
ПОРШНЕМ



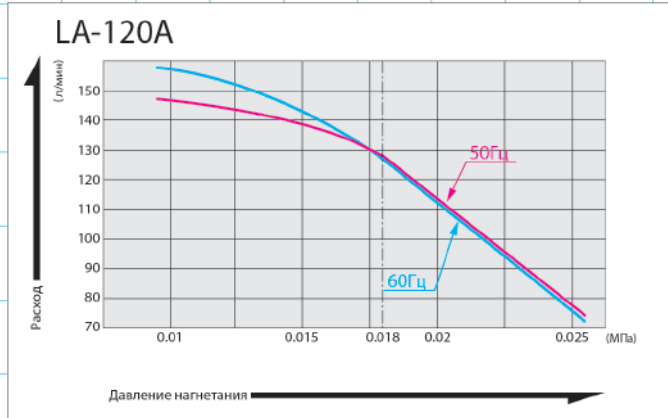
LA-100A LA-120A

Расход воздуха

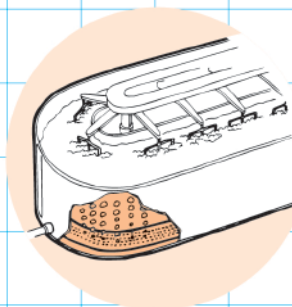
Технические характеристики



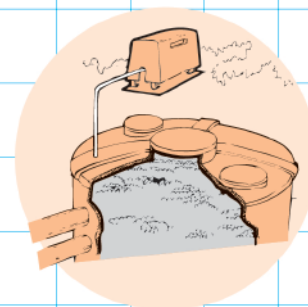
	LA-100A	LA-120A
Источник питания	120 В, 220 В, 230 В, 240 В переменного тока	
Номинальная частота	50 Гц, 60 Гц	
Номинальное давление	0.018 МПа	
Номинальный расход	100 л/мин	120 л/мин
Потребляемая мощность	100 Вт / 50 Гц	130 Вт / 50 Гц
	95 Вт / 60 Гц	118 Вт / 60 Гц
Вес	9.7 кг	9.7 кг



Примеры применения

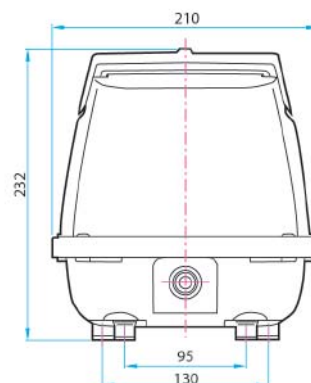
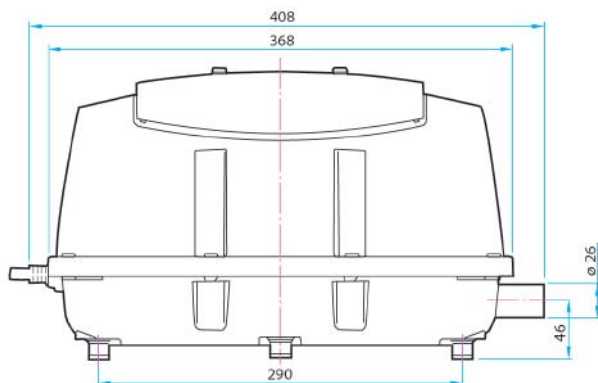


Перемешивание жидкостей



Аэрация водоочистных сооружений

Чертежи и установочные размеры (мм)



LINEAR

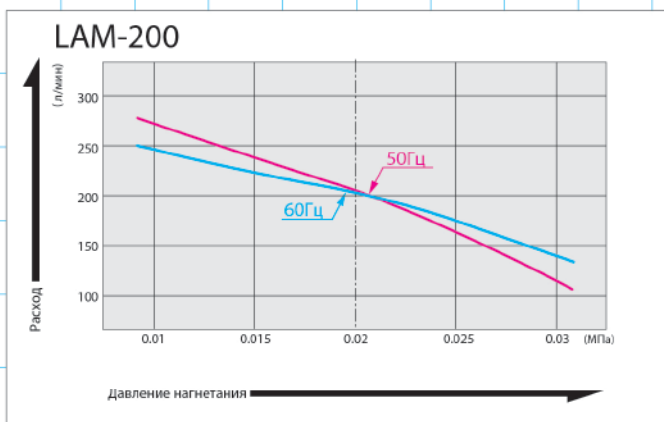


ЛИНЕЙНЫЙ ДВИГАТЕЛЬ
С ПЛАВЮЩИМ
ПОРШНЕМ



LAM-200

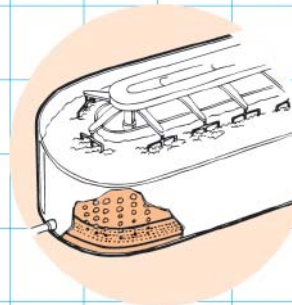
Расход воздуха



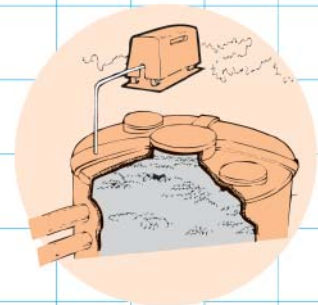
Технические характеристики

LAM-200	
Источник питания	120 В, 220 В, 230 В, 240 В переменного тока
Номинальная частота	50 Гц, 60 Гц
Номинальное давление	0.020 МПа
Номинальный расход	200 л/мин
Потребляемая мощность	215 Вт / 50 Гц
	215 Вт / 60 Гц
Вес	12.3 кг

Примеры применения



Перемешивание жидкостей



Аэрация
водоочистных сооружений

Чертежи и установочные размеры (мм)

